

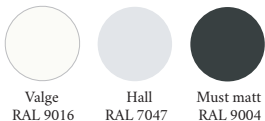
InGlazia ROOF

ae
AVAEXPERDID

InGlazia ROOF on rõduklaaside voldikkardina edasiarendus, millele on lisatud küljesiinid. Voldikkardin mis on mõeldud talveaedadele ja klaasist katusega lagedele (ei sobi katuseakendele).

Kardinat on võimalik valmistada kuni 90 cm laia ja 320 cm kõrget.

Karkassi toonid:

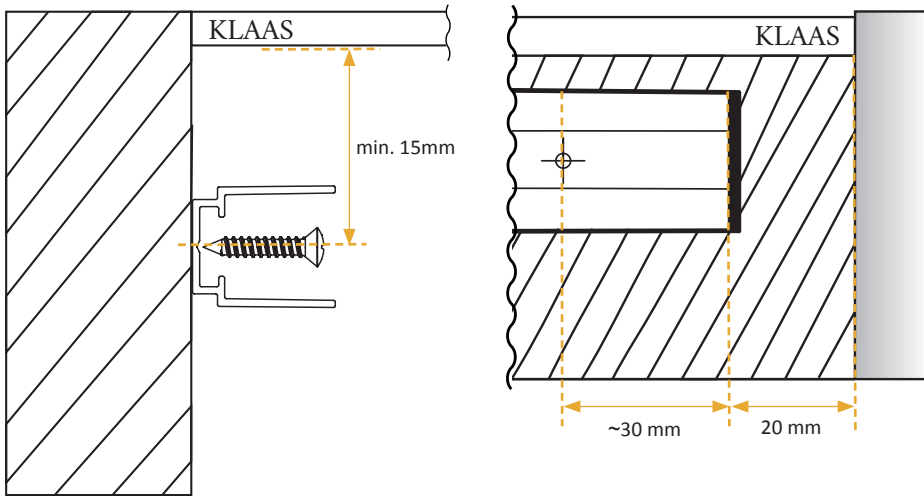


Maksimaalne suurus:

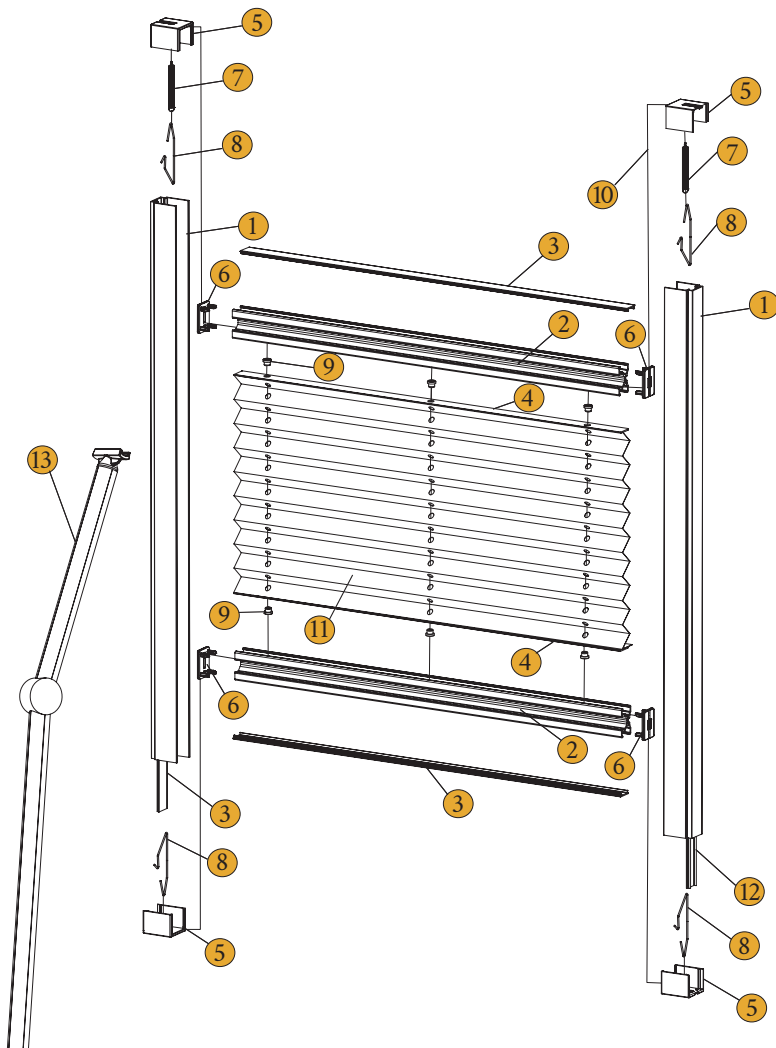
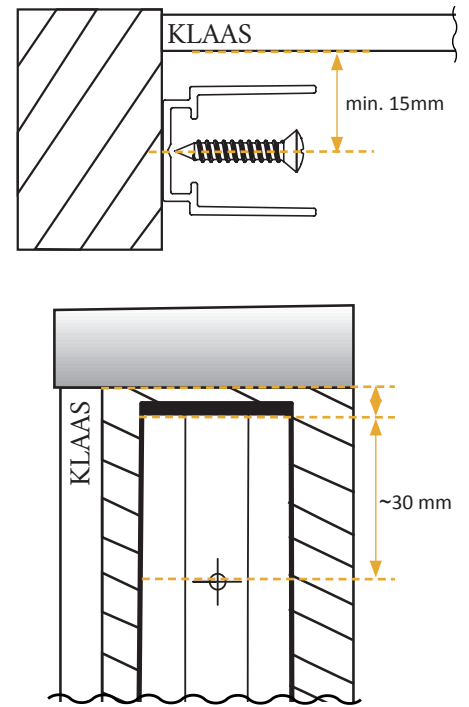
max laius = 900 mm
max kõrgus = 3200 mm



Paigaldamine terrassi katusele:

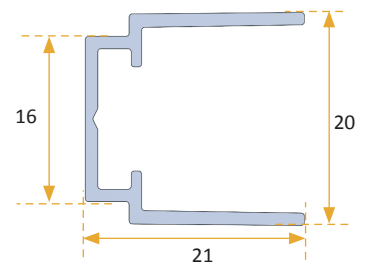


Paigaldamine raamitud klaasile:

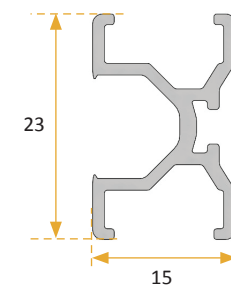


Profili mõõt:

KÜLGSIIN



PÕHIPROFIIL



- ① külgsiin
- ② põhiprofiil
- ③ katteprofiil 15 mm
- ④ kanga kinnitusprofiil

- ⑤ otsakork
- ⑥ otsakork põhiprofiilile
- ⑦ pingutusvedru 0,5 x 4 x 40
- ⑧ nõõripinguti 15 mm

- ⑨ plastikust aas
- ⑩ tõmbenõõr 0,8 mm
- ⑪ kangas 15 mm
- ⑫ harjas

- ⑬ katuseruloo liigutamise varras 1,5 m

Kesklinna Salong

Pärnu mnt. 139a, Tallinn
kesklinn@avaekspendid.ee
+372 661 1820

Kadaka Salong

Kadaka tee 133, Tallinn
kadaka@avaekspendid.ee
+372 658 8105

Tootmine

Kalda 9a, Tallinn
info@avaekspendid.ee
+372 6520 080