

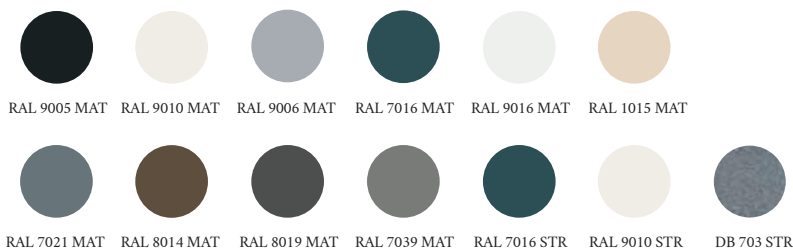
# ZIPNER 90 SLIM

**ae**  
AVAEKSPERDID

Zipner 90 slim on ette nähtud spetsiaalselt niššidesse paigaldamise jaoks ja on tuntud oma usaldusväärse toimivuse poolest isegi keerulistes tingimustes. Selle altpoolt juurdepääsetav konstruktsioon lihtsustab nišši paigaldamist, sest hõlbustab juurdepääsu mootorile ja kangale. See süsteem on valmistatud tippkvaliteediga komponentidest, mis tagab erakordse vastupidavuse ja töökindluse paljude tööaastate jooksul.

## TEHNILISED ANDMED

### Konstruktsiooni standard värvid:



### Mõõtmed:

(L) Min: 1000 mm Max: 2750 mm

(H) Min: 1000 mm Max: 2500 mm

### Kassett:

Ruudukujuline, alumiinium



#### Kesklinna Salong

Pärnu mnt. 139a, Tallinn  
kesklinn@avaeksperdid.ee  
+372 661 1820

#### Kadaka Salong

Kadaka tee 133, Tallinn  
kadaka@avaeksperdid.ee  
+372 658 8105

#### Tootmine

Kalda 9a, Tallinn  
info@avaeksperdid.ee  
+372 6520 080

Mootor:

somfy.

e l e r o



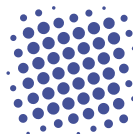
BECKER

GEIGER

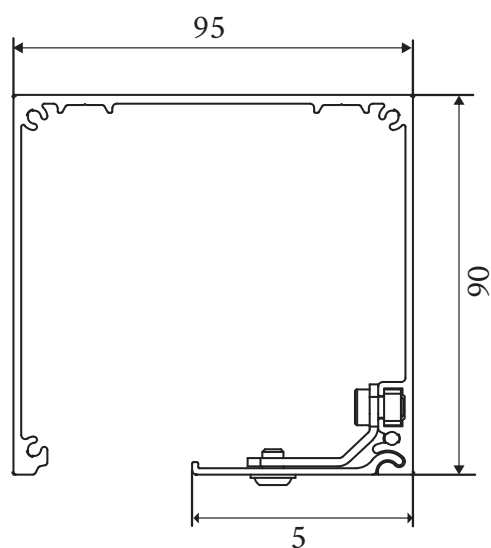
Antriebstechnik GmbH

Standard kangad:

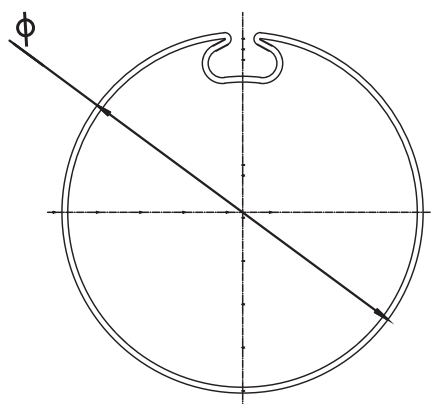
Serge Ferrari



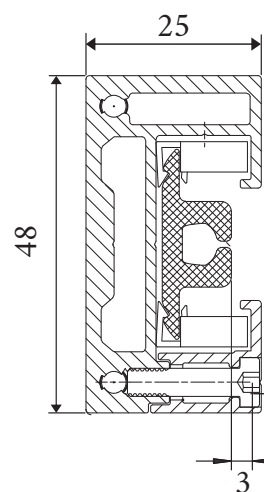
copaco<sup>®</sup>  
screenweavers



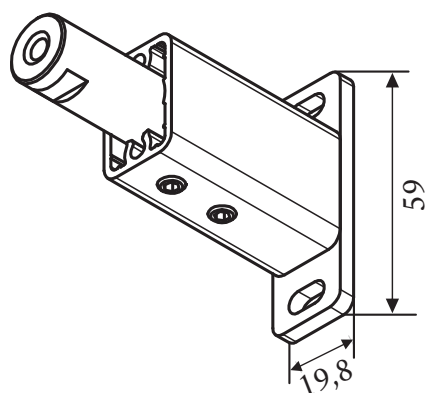
KASSETT 90 SLIM



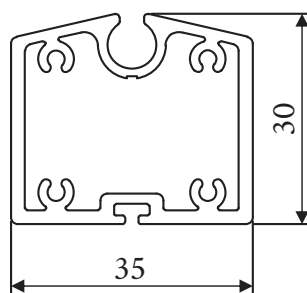
KANGATORU



GS 25 KÜLGSIIN



FM SIINIKINNITUS



ALAPROFIIL BD 30

### Kesklinna Salong

Pärnu mnt. 139a, Tallinn  
kesklinn@avaeksperdid.ee  
+372 661 1820

### Kadaka Salong

Kadaka tee 133, Tallinn  
kadaka@avaeksperdid.ee  
+372 658 8105

### Tootmine

Kalda 9a, Tallinn  
info@avaeksperdid.ee  
+372 6520 080