

Situo 1 io

Situo 5 io



LV JUHISED

Situo 1 io kaugjuhtimispult võimaldab juhtida ühe või mitme io-homecontrol® seadme rühma. Situo 5 io kaugjuhtimispult võimaldab juhtida kuni 5 ühe või enama io-homecontrol® seadme rühma.

SOMFY ACTIVITES SA deklareerib, et käesolevate juhistega hõlmatud raadioseadmed vastavad raadiodirektiivi 2014/53/EL ja muude kohaldatavate Euroopa direktiivide olulistele nõuetele. EL vastavusdeklaratsiooni täistekst on saadaval aadressil www.somfy.com/ce.

1. Ohutus ja vastutus

1.1 Vastutus

Kasutaja peab neid juhiseid alles hoidma. Nende juhiste eiramine või toote kasutamine väljaspool selle kasutusvaldkonda on keelatud ning see muudab garantii kehtetuks ja vabastab Somfy kogu vastutusest. Selle Somfy toote peab installima professionaalne koduautomaatika paigaldaja. Paigaldaja peab järgima toote paigaldamise riigis praegu kehtivaid standardeid ja õigusakte ning teavitama oma kliente toote käitamis- ja hooldustingimustest.

Ärge kunagi alustage paigaldamist, ilma et oleksite eelnevalt kontrollinud toote ühilduvust seotud seadmete ja lisaseadmetega. Kui teil on selle toote paigaldamisel kahtlusi ja/või vajate rohkem informatsiooni, siis lisateabe saamiseks pöörduge Somfy nõustaja poole või minge veebisaidile www.somfy.com.

1.2. Ohutusjuhised

Kui seda kasutatakse koos mootoriga, siis peaksite lugema ka mootoriga kaasolevaid juhiseid

Ärge kasutage ega paigaldage seda toodet õue.

Hoidke toodet lastele kättesaamatus kohas.

Ärge kasutage selle puhastamiseks abrasiivseid tooteid ega lahuseid.

Ärge lööge ega pillake toodet, jätke seda tuleohtlike materjalide või soojus- või niiskuseallikate juurde ega pritsige või kastke seda.



Hoiatus

See toode sisaldab nööppatareid.

Ärge neelake patareid alla: potentsiaalselt surmaga lõppevate keemiliste põletuste oht vähem kui 2 tunni jooksul. Kui patarei on sisestatud kehaossa või kui teil on mingeid kahtlusi, pöörduge viivitamatult arsti poole.

Hoidke patareisid (uusi ja kasutatud) ning toodet lastele kättesaamatus kohas. Kui patareipesa enam ei sulgu, ärge kasutage toodet ja hoidke seda lastest eemal.

Plahvatusoht, tuleohtlike vedelike või gaaside lekkimine patareilt, kui seda hoitakse kõrgel temperatuuril (kuum ahi, tulekahju), purustatakse, lõigatakse või on väga madala õhurõhu käes.

Mittelaetavaid patareisid ei tohi laadida.

HOME MOTION by

somfy[®]

2. Situo 1 io ja Situo 5 io detailid (Joonis A)

a Seinakinnituse pesa

b Üles/Sisse/Ava nupp

c STOP/my nupp

d Alla/Välja/Sulge nupp

e Nupu aktiveerimise märgutuli

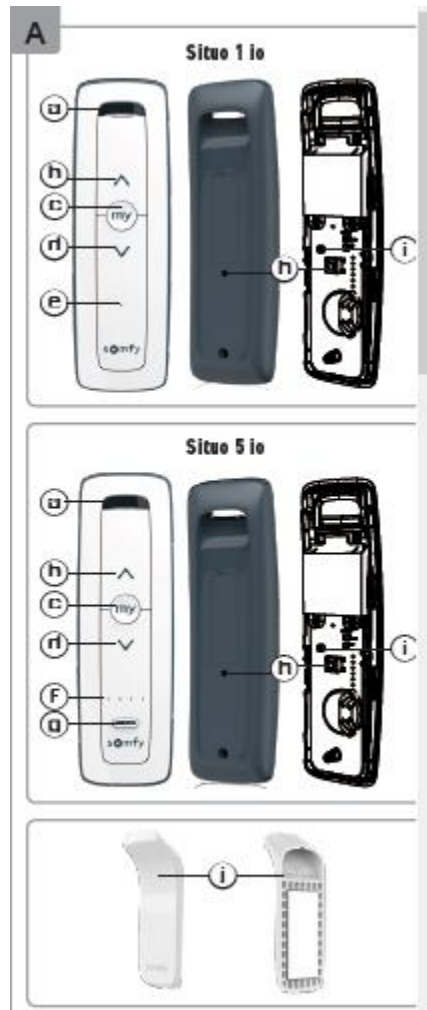
f Nuppude aktiveerimine ja rühma valimise märgutuli

g Rühmade valik

h PROG nupp

i Spetsiifiline autonoomse režiimi valija

j Seinakinnitus

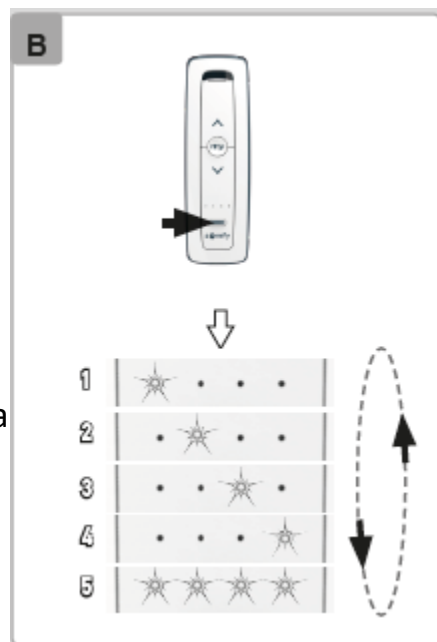


3. Situo 5 io rühmade valik (Joonis B)

Enne Situo 5 io kaugjuhtimispuldi kasutamist kontrollige, kas valitud on õige rühm

Lühike vajutus rühmade valikul g: valitud rühma visualiseerimine.

Vajutage mitu korda: muutke valitud rühma. Iga rühma vahemikus 1 kuni 4 olev indikaatortuli f põleb eraldi, rühma 5 valimisel põlevad kõik indikaatortuled.



HOME MOTION by

somfy®

4. Paigaldamine

4. 1. Situo io kaugjuhtimispuldi lisamine/eemaldamine (Joonis C)

Esimese kaugjuhtimispuldi programmeerimiseks: vaadake io mootori või vastuvõtja juhiseid.

Situo io lisamine või kustutamine seadmest:

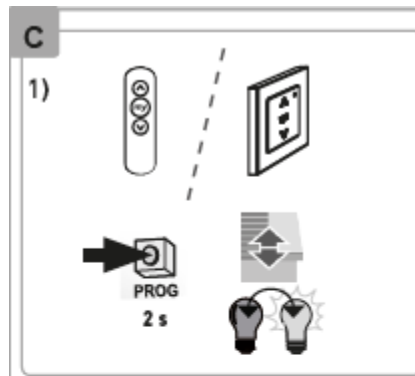
1) Seadmesse juba salvestatud kaugjuhtimispult:

Vajutage nuppu PROG (≈2s), kuni seade liigub üles ja alla.

2) Lisataval või eemaldataval Situo io-l:

Situo 5 io jaoks valige kõigepealt rühm g.

Vajutage lühidalt nuppu PROG: seade liigub üles ja alla ning Situo io lisatakse või eemaldatakse.



4. 2. Autonoomne seade, välja arvatud Somfy (joonis D)

Tehke seda protseduuri ainult autonoomse seadme juhtimiseks mõnelt muult partnerbrändilt kui Somfy

1) Situo 5 io jaoks valige kõigepealt rühm g.

2) Keerake kaugjuhtimispuldi tagakaas lahti.

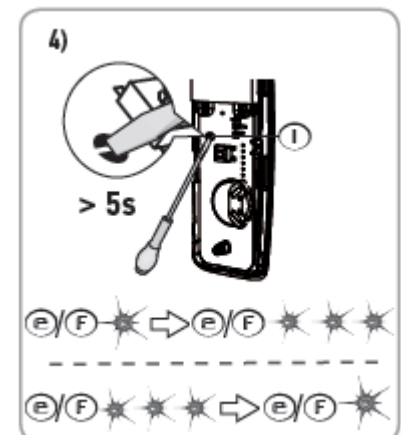
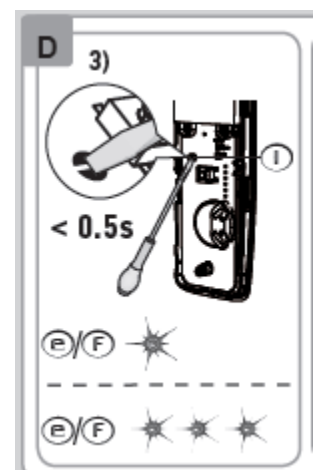
3) Praeguse režiimi vaatamiseks: looge lühike kontakt spetsiaalse aktiveerimistsooni i kahe osa vahel (2 poolringi Prog nupu kõrval.).

- Märgutuli e/f põleb pidevalt = standardrežiim (Somfy autonoomne režiim on sisse lülitatud).

- Märgutuli e/f vilgub = spetsiifiline autonoomne režiim on aktiveeritud.

4) Režiimi vahetamiseks: looge kontakt umbes 2 sekundit spetsiaalse aktiveerimistsooni i kahe osapoole vahel, kuni märgutuli muudab olekut: see tähistab uut režiimi.

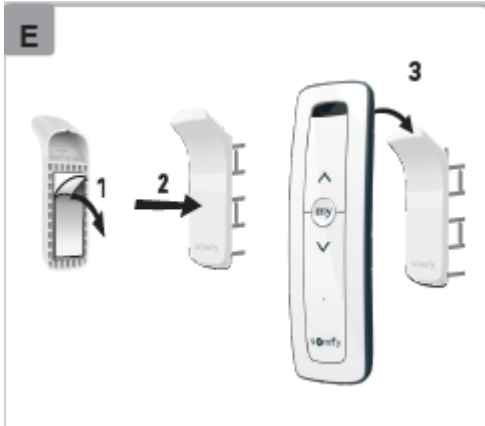
5) Keerake tagakaas tagasi.



4. 3. Kinnitamine (Joonis E)

Seda toodet ei tohi paigaldada kõrgemale kui 2 m.

- 1) Eemaldage seinakinnitus tagaküljel olevalt liimilt kaitsekile.
- 2) Kinnitage seinakinnitus tasasele, puhtale ja kuivale pinnale. Optimaalseks kinnituseks suruge natukene.
- 3) Asetage Situo io kinnitusklambrile.



5. Kasutamine

Enne Situo 5 io kasutamist kontrollige, kas valitud on õige rühm.

5. 1. Nupud üles/alla (Joonis F)

Sõltuvalt kontrollitava seadme tüübist:

: Üles / Sees / Ava

: Alla / Väljas / Sulge

5. 2. STOP/my nupp (Joonis G)

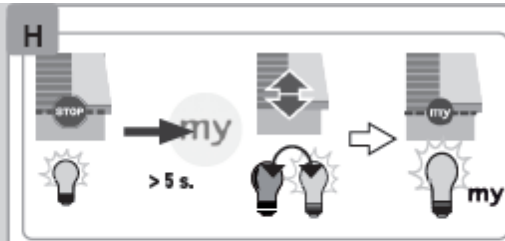
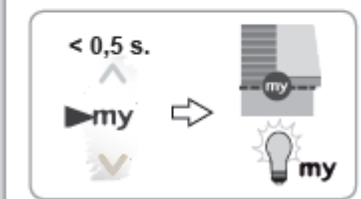
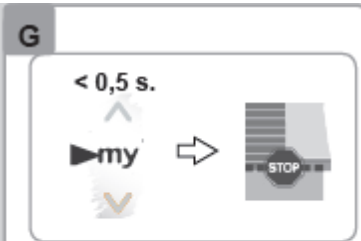
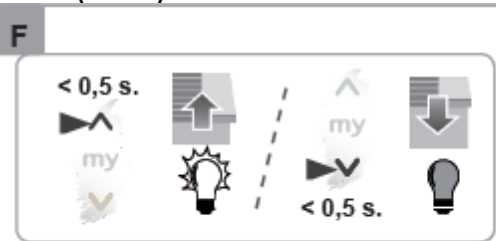
Seadme aktiveerimise peatamiseks vajutage lühidalt nuppu my.

Kui seade on peatatud, vajutage selle aktiveerimiseks lühidalt nuppu my, kuni see jõuab lemmik positsiooni (my).

5. 3. Lemmik positsiooni (my) määramine, muutmine või kustutamine (Joonis H)

Liigutage seade vajalikule kohale ja seejärel vajutage my (≈ 5 s), et lemmik positsiooni (my) määrata.

Liigutage seade lemmik positsiooni (my) ja vajutage selle kustutamiseks my nuppu (≈ 5 s).



6. Nõuanded ja soovitused

Viimase kaotatud või purunenud kontrollpunkti asendamiseks pöörduge motoriseerimise või koduautomaatika spetsialisti poole.

7. Patarei vahetamine (Joonis I)

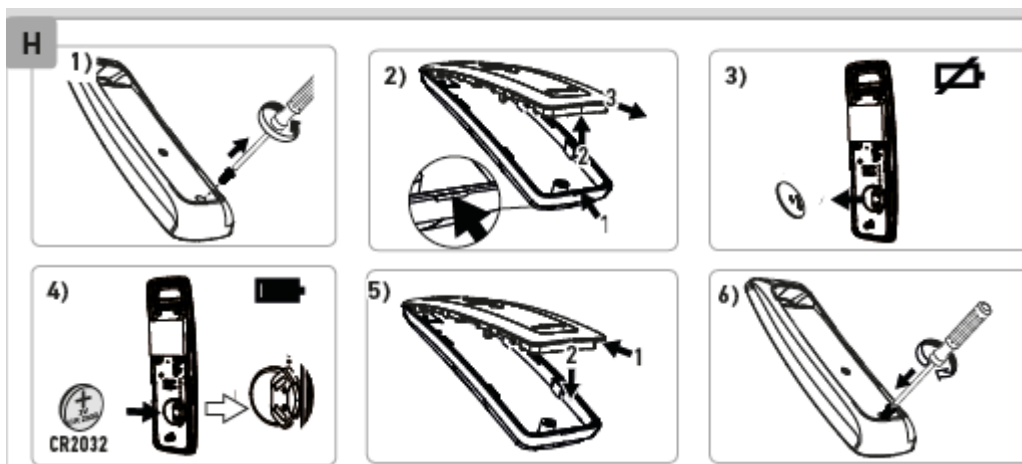
Lugege peatükki pealkirjaga Ohutusjuhised.

Plahvatusoht, kui patarei asendatakse vale tüübiga.

- 1) 2) Keerake kaugjuhtimispuldi tagakaas lahti nagu joonisel näidatud.
- 3) Lükake kasutatud patarei plastikust eseme abil korpusest välja.
- 4) Asetage CR 2032 3 V patarei nii, et pluss (+) pool oleks nähtav. Veenduge, et järgite polaarsust. Toiteallikad ei tohi olla lühises. Lükake patarei täielikult korpuse sisse.
- 5) Keerake tagakaas tagasi oma kohale.

Palun eraldage akud ja patareid muud tüüpi jäätmetest ning viige need kohaliku kogumiskeskusesse.

Me hoolime oma keskkonnast. Ärge visake seadet tavaliste olmejäätmete hulka. Viige see ringlussevõtuks heakskiidetud kogumispunkti.



8. Tehnilised andmed

Kasutatav sagedusvahemik ja maksimaalne võimsus:

868.700 MHz - 869.200 MHz e.p. <25 mW.

Leviala (vaateväli, sõltuvalt keskkonnast): 150 m.

Töötemperatuur: 0°C kuni + 48°C

Toiteallikas: 1 tüüpi CR2032 patarei, 3 V.