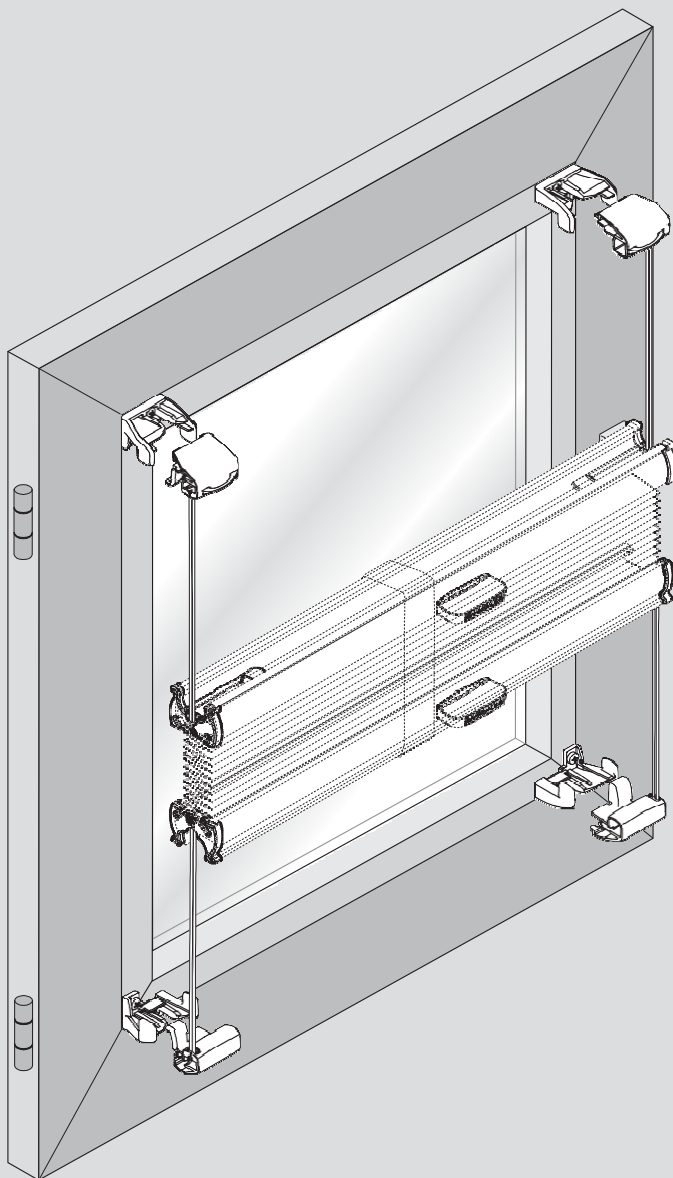
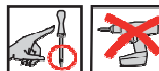


# Paigaldusjuhend VS2 plastik vinklitega klaasiliistule

Beading bracket

Уголки для оконного штапика

Tähelepanu! Hoia alles koos  
hooldusjuhendiga!  
Important! Please keep together with  
care instructions!  
Внимание! Хранить вместе с  
инструкцией по эксплуатации!



**TÄHELEPANU!** Krivi pikkus peab olema klaasiliistu sügavusest 2mm lühem, et krivi ei kahjustaks aknalaasi!  
**ТООТЖА!** ТООТЖА ЕИ ВООТ ТАСТАТУСТ КЛААСИ ПУРУНЕМИСЕЛ!

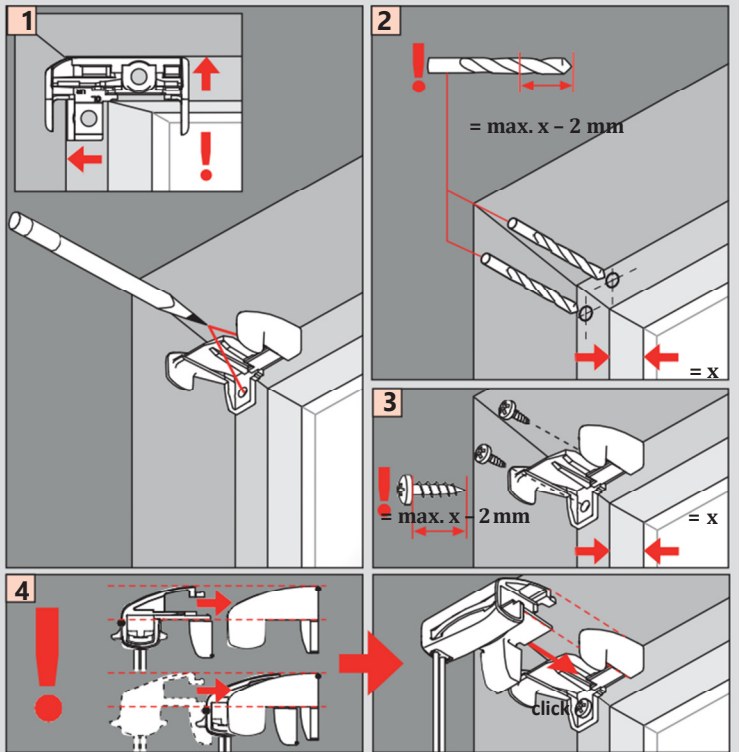


**Paigaldus**

Fitting

Монтаж

-  2,2 mm
-  2,0 mm
-  1,5 mm



**Demonteerimine • Disassembly • Демонтаж**

