

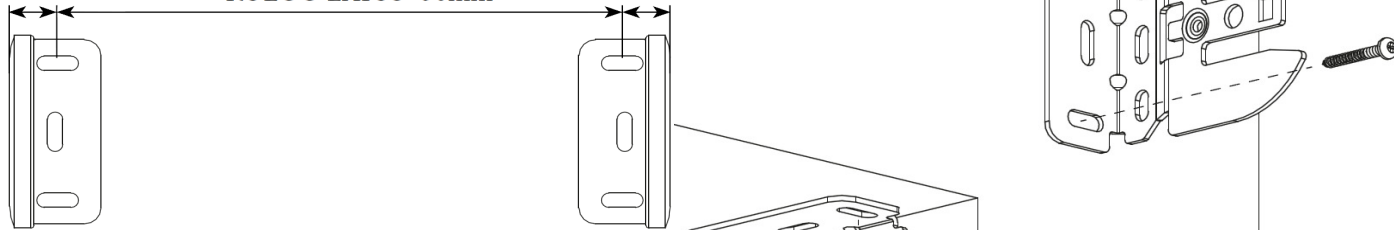
# KETTMEHHAANISMIGA RULOO PAIGALDUSJUHEND

1. Kinnita lakke või seinale kronsteinid.

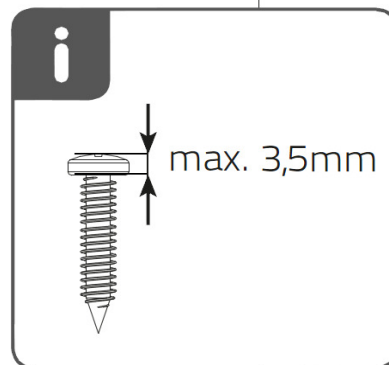
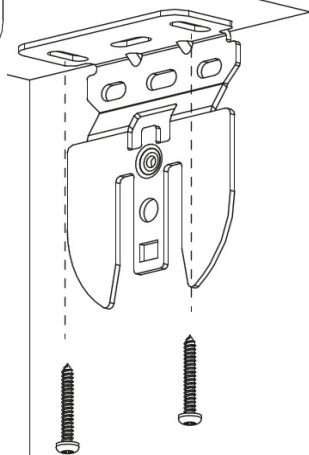
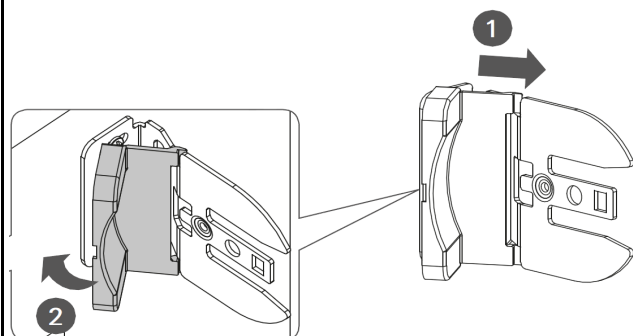
min. 15 mm

min. 15 mm

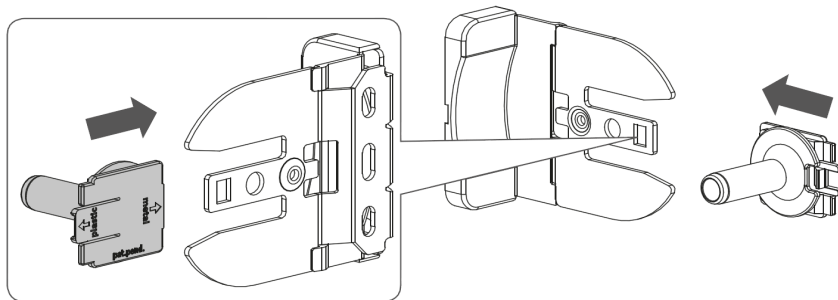
RULOO LAIUS -30mm



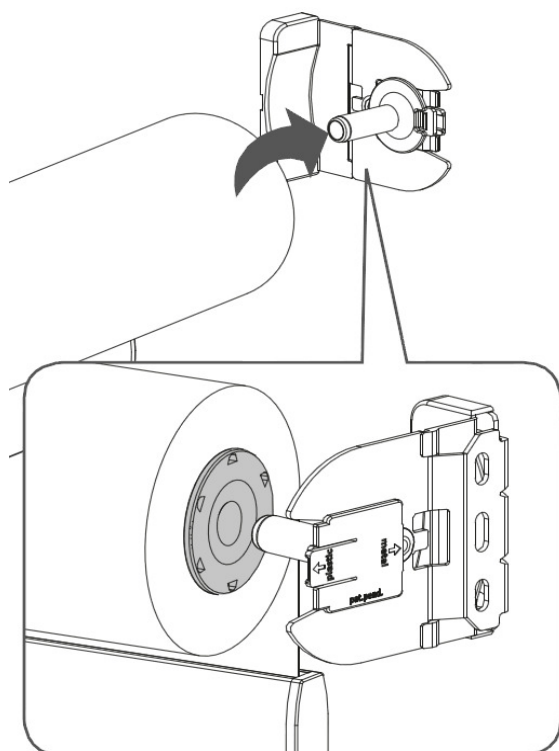
2. Kinnita mõlemale kronsteinile kruvikatted.



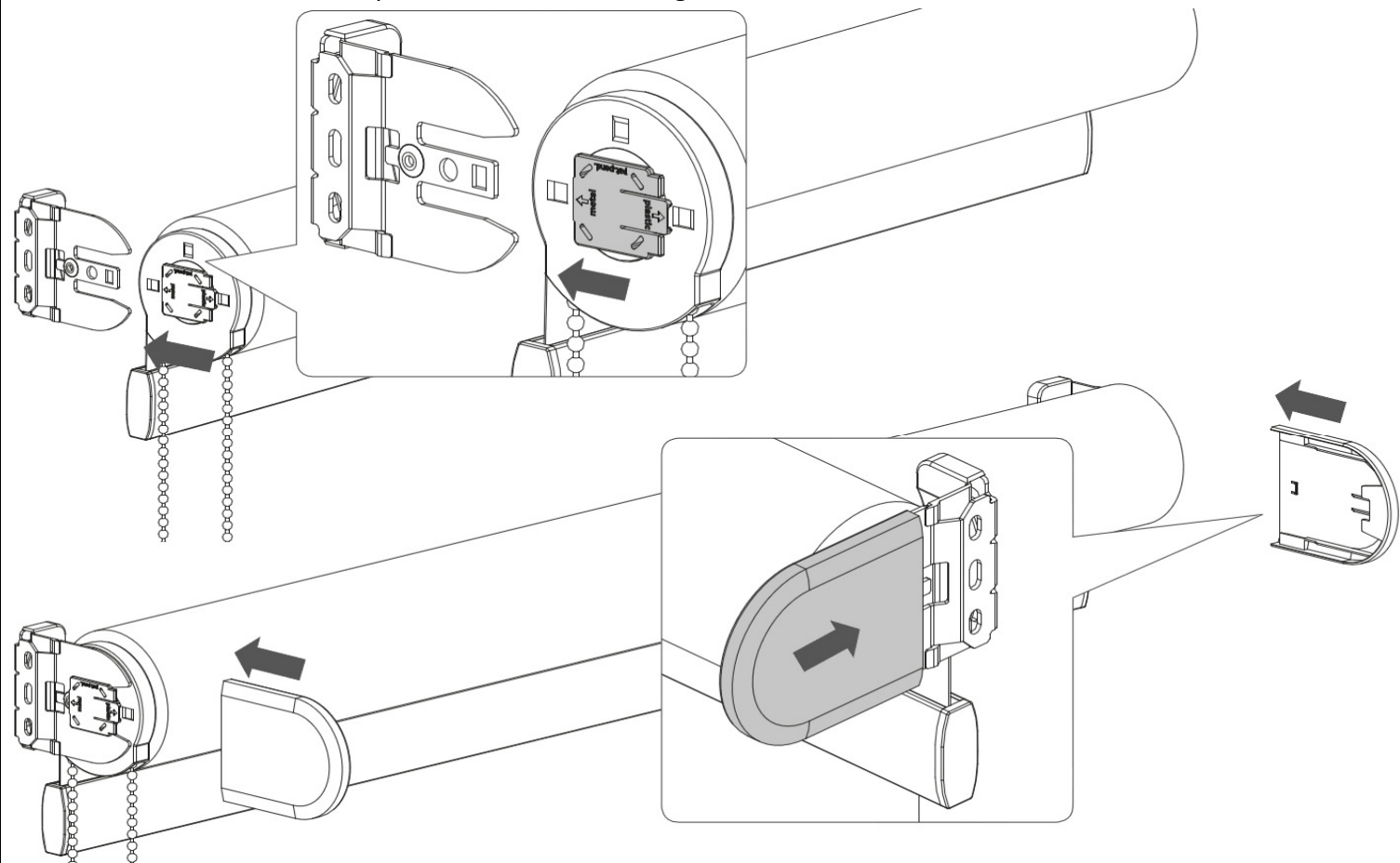
3. Kinnita nullpea kronsteini külge.



4. Pane ruloo nullpea poolne ots kronsteini külge.



5. Pane ruloo kettmehhanismi poolne ots kronsteini külge.



**Kardina kasutamine**

Kardinat keti üht poolt tõmmates liigub kardin üles ja teist poolt tõmmates alla. Ülemine ketistopper on alati tehases paigaldatud, et takistada kanga liiga kaugemale üles tõmbamist. Alumine stopperi võib ümber tõsta vajaliku ruloo kõrguse piiramiseks. Kangaring peab alati jääma toru peale, muidu võib rulookangas toru pealt alla kukkuda!

**Kardina hooldus**

Kardin on hooldusvaba, kui sellele ei satu vedelikke ja seda kasutatakse heaperemehelikult. Kardina kangast võib puhastada kuiva lapiga. Vedeliku sattumine kangale võib kanga määrida või hoopis ära rikkuda.

**Ruloo eemaldamine**

