

# Kuidas vahetada kettmehhanism PULL MOTION mootori vastu + mootori seadistamise juhend

**NB! Mootorid PULL MOTION on mõeldud kangatorudele 28 ja 35mm!**

1) Eemalda kronsteini kate



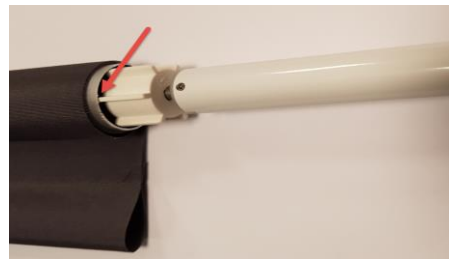
2) Võta ruloo kronsteini vahelt välja



3) Aseta ruloo lauale ja tõmba kettmehhanism torust välja



4) Aseta ruloo mootor torusse veendudes et mootori rõngas läheb toru sees olevasse pesasse!



5) Suru mootor lõplikult torusse

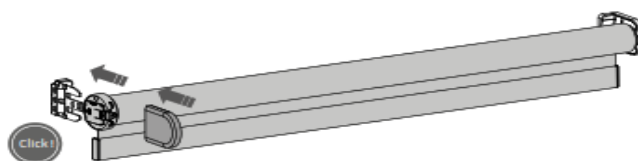


6) Aseta ruloo uuesti kronsteinide vahele veendudes et mootori ots on õiget pidi !

7) Lükka mootor kronsteinide vahele (kostub Click)

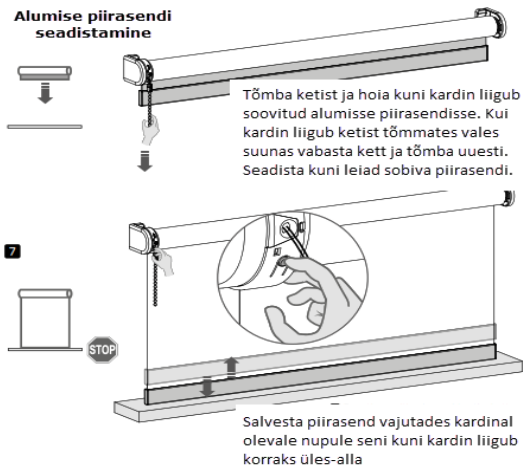


8) Aseta kronsteini kate tagasi

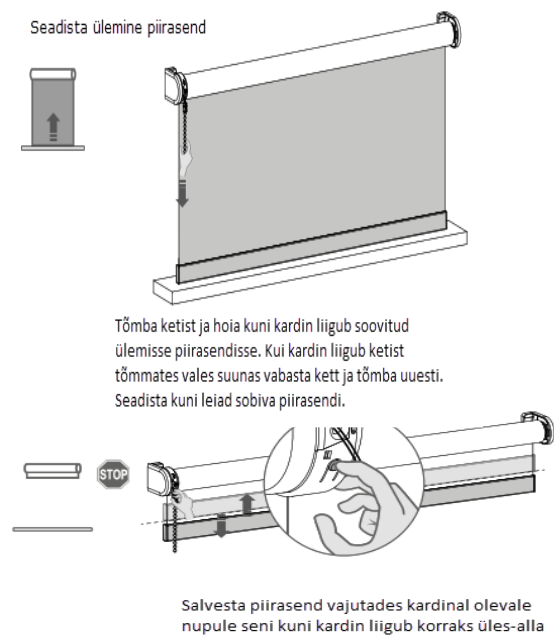


## Seadistamine, kardina kasutamine ja laadimine:

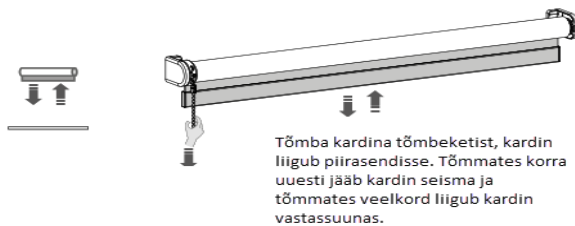
### 9) Alumise piirasendi seadistamine



### 10) Ülemise piirasendi seadistamine



### 11) Kardina kasutamine

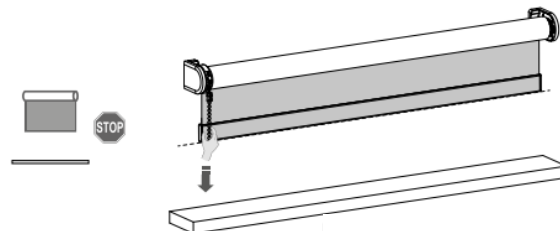


### 12) Lemmikasendi seadistamine

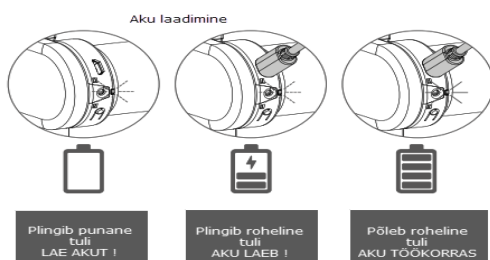
Tõmba ketist ja mine asendisse, mille soovid lemmikuks seadistada. Nüüd tõmba ketist ja hoi a 7 sekundit kuni kardin liigub korraks üles-alla. Lemmikasend on seadistatud. Lemmikasendisse liikumine: tõmba ketist ja hoi a 4-5 sekundit kuni kardin hakkab liikuma.

### 13) Lemmikasendi kustutamine

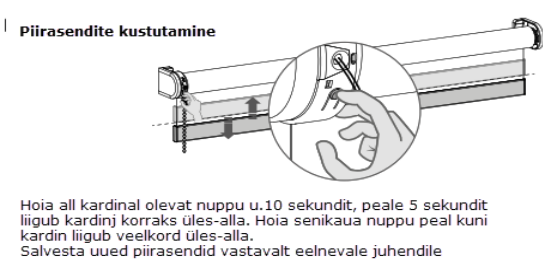
Lemmikasendis olles, tõmba ketist ja hoi a 7 sekundit kuni kardin liigub korraks üles-alla. Lemmikasend on kustutatud.



### 14) Aku laadimine (kasuta mini USB kaablit)



### 13) Piirasendite kustutamine



Akut tuleb enne kasutamist laadida u. 3 tundi. NB!  
Laadimiseks saab kasutada nii mobiiltelefoni adaptorit, kui ka arvutit.