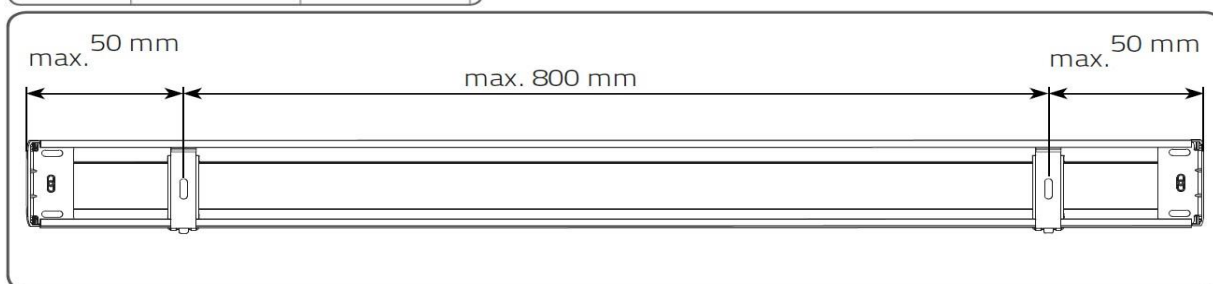
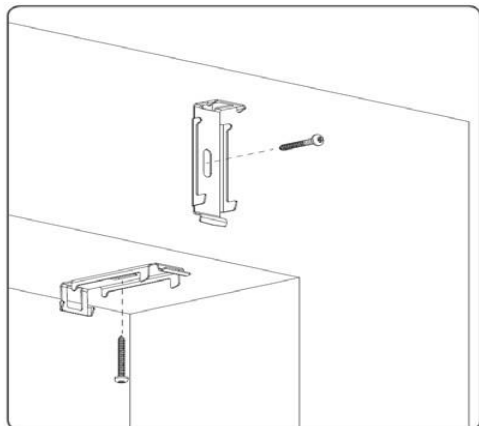
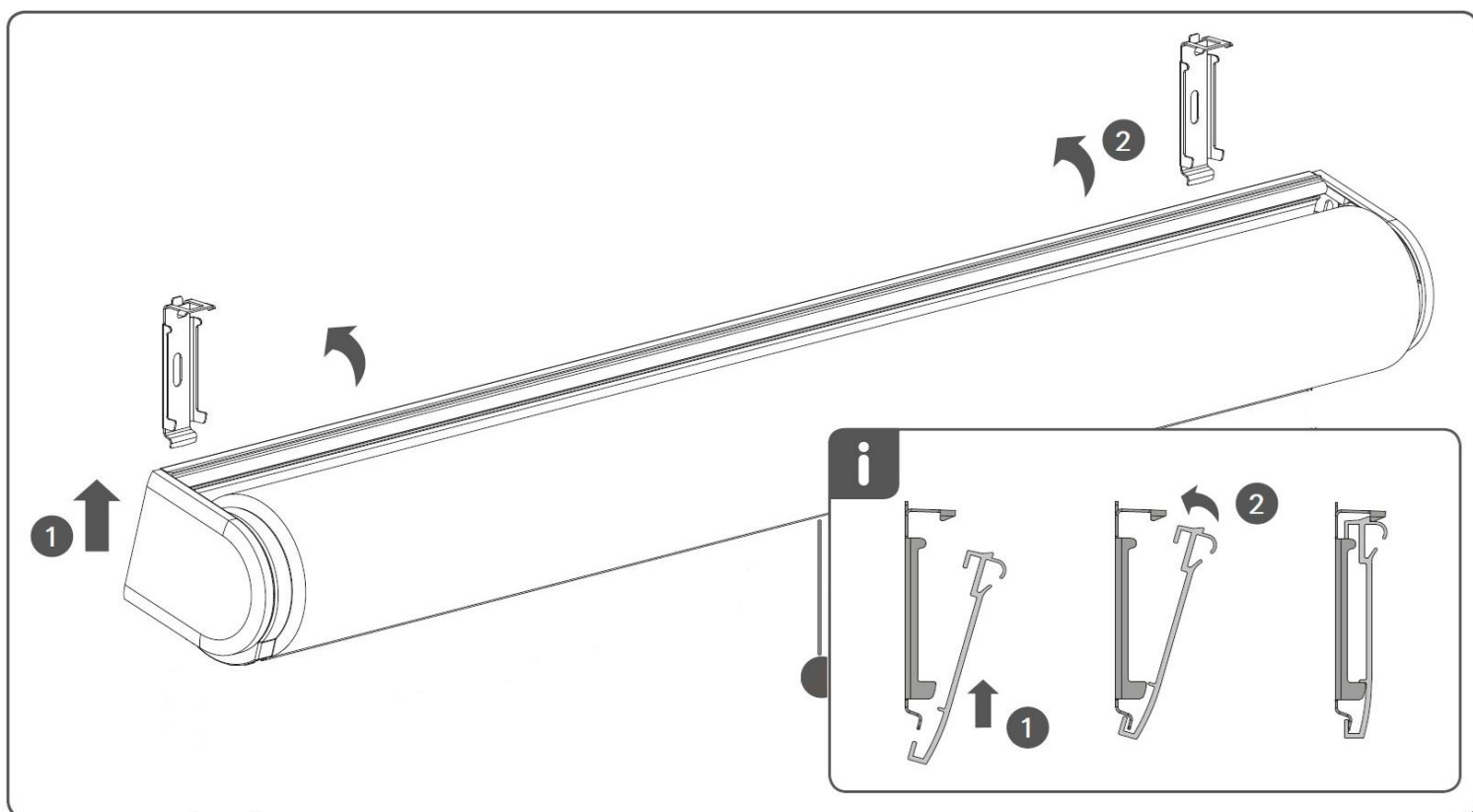


# Vedruka ruloo paigaldusjuhend

Kinnita kronsteinid lakke või seinale:



Aseta ruloo kronsteinide vahele:



## Kardina kasutamine

Kardina nõõri tõmmates liigub kardin üles või alla.

Kangaring peab alati jääma toru peale, muidu võib rulookangas toru pealt alla kukkuda!

## Kardina hooldus

Kardin on hooldusvaba, kui sellele ei satu vedelikke ja seda kasutatakse heaperemehelikult.

Kardina kangast võib puhastada kuiva lapiga. Vedeliku sattumine kangale võib kanga määrada või hoopis ära rikkuda.