

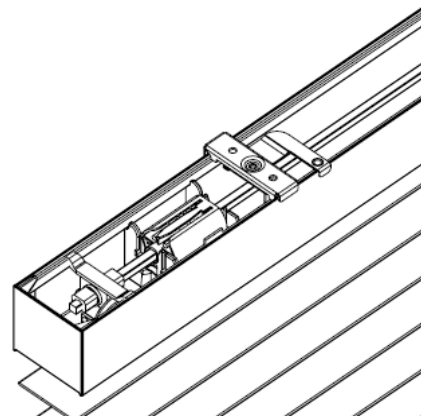
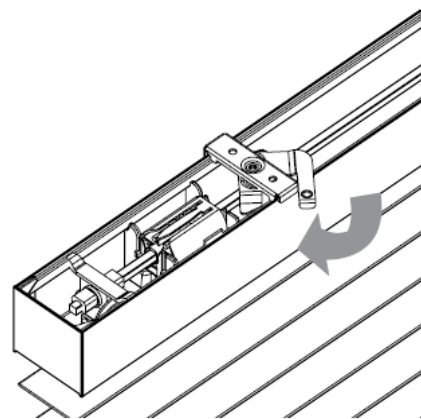
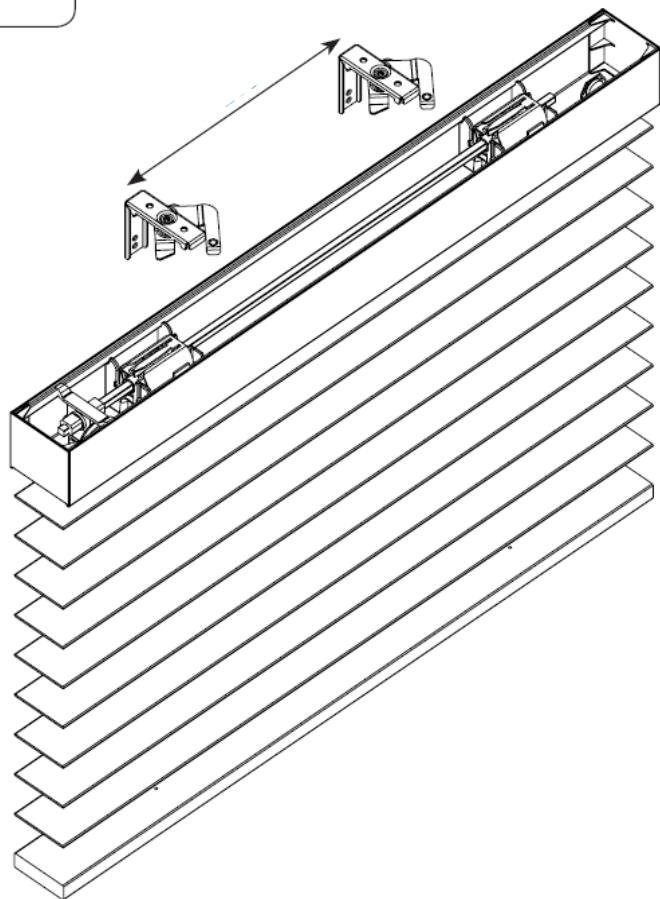
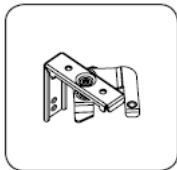
50mm ALUMIINIUMRIBAKARDINA PAIGALDUSJUHEND

1. Kinnita kronsteinid lakke või seina maksimum 60cm vahedega. Äärmiste kronsteinide kaugus max 20cm. Kronstein ei tohi jääda redelirulliga kohakuti.

NB!

Kaasas on universaalsed 4x35 kruvid. Veendu, et antud kruvid sobivad paigaldamiseks.
Kahtluse puhul pöördu spetsialisti poole.

2. Aseta kardin kronsteinide vahele ja keera kronsteinid kinni.



Kardina kasutamine

Ribakardina ribade keeramismehhanismi nõõre tõmmates saab seada ribade kallet.

Kardina ülestõste nõõre tõmmates saab kardina ülestõsta. Kardina nõõride lukustamiseks suuna nõõrid kardinast väljapoole. Kardina alla laskmiseks hoia nõõre kardina keskosa suunas.

Kardina hooldus

Kardin on hooldusvaba, kui sellele ei satu vedelikke ja seda kasutatakse heaperemehelikult.

Kardinat võib puhastada kuiva lapiga.