

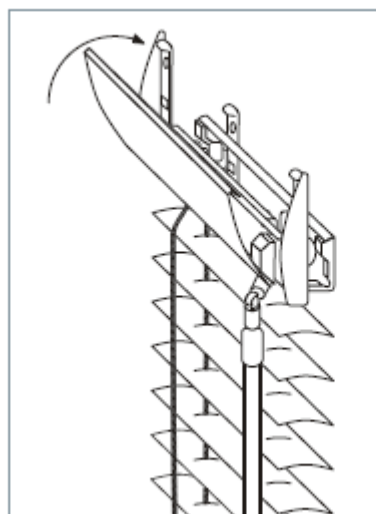
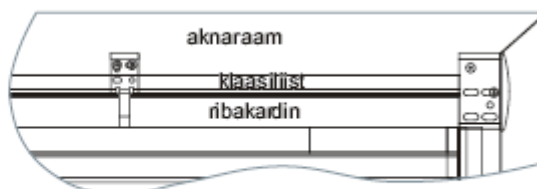
## TROSSIDETA KARDIN (mitteavanevale aknale)

1. Kinnitage kardin kruvidega joonisel näidatud viisil kas plastakna raami või klaasiliistu külge.

klaasiliistu külge



raami külge



2. Paigaldage alumiiniumkate.  
Selleks asetage kate alumine serv randile ning vajutage ülemine serv kinni. Kinnitumisest annab märku klõpsatus.