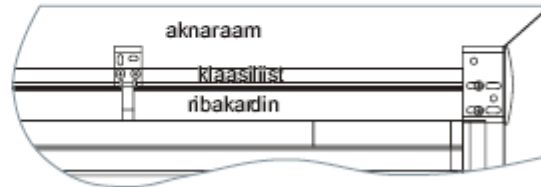


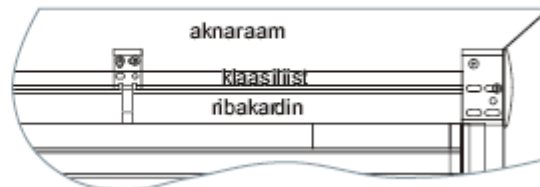
TROSSIDEGA KARDIN

(avanevale aknale)

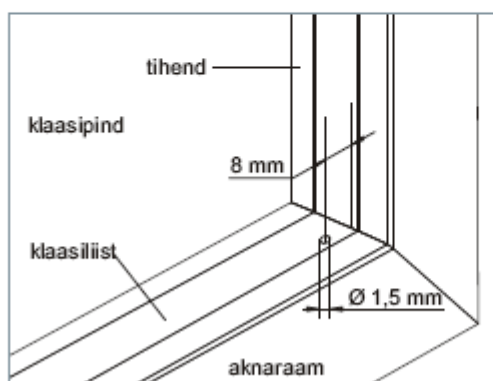
1. Kinnitage kardin kruvidega joonisel näidatud viisil kas plastakna raami või klaasiliistu külge .



raami külge



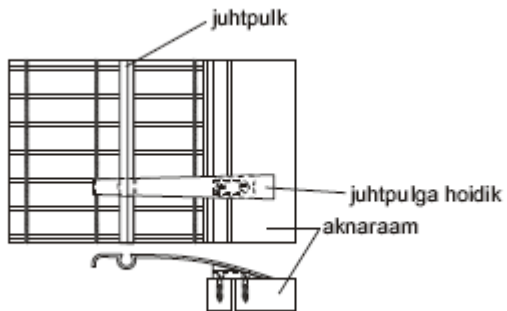
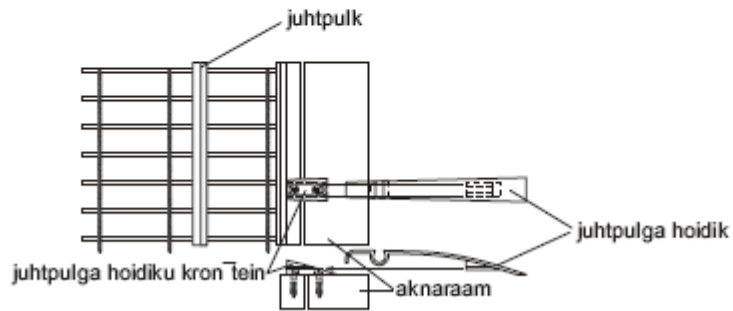
2. Puurige akna alumise ääre klaasiliistu auk läbimõõduga 1,5 mm ja maksimaalse sügavusega 10 mm. Augu asukoht on 8 mm kaugusel külgmisest klaasiliistust ning mitte vähem kui 13 mm kaugusel klaasipinnast. Samas tuleb jälgida, et tross jookseks ülevallt alla paralleelselt klaasipinnaga.



3. Trossi ots pistetakse puuritud auku. Ühe käega hoitakse trossi paraja pinge all ning keeratakse trossi kõrvale auku kruvi, millega tross fikseeritakse allservas.

4. Paigaldage alumiiniumkate. Selleks asetage kate alumine serv randile ning vajutage ülemine serv kinni. Kinnitumisest annab märku klõpsatus.

5. Paigaldage juhtpulga hoidik aknaraami külge. Selle kronšteinile asukohta määramiseks jälgige, et juhtpulk jääks hoidiku kumerusse asetamisel paralleelselt aknaraamiga ning märkige siis hoidiku kronšteinile asukoht. Kinnitage kronštein kahe kruviga ning lükake hoidik kronšteinile.



TROSSIDEGA KARDIN (avanevale aknale)

TROSSI KINNITUSTE PAIGALDUS

1. Külgtrossidega kardina puhul paigaldage külgtrosside otstesse trossi fiksaator. Fikseerige kruvikeerajaga fiksaatorid 6-7 mm kõrgusele klaasiliistust. Kruvige trossi alakinnitus aknaliistule veendudes, et külgtross jookseb alla vertikaalselt!



2. Paigaldage külgtrossi alakinnitus mõlemale poole kardinat. Veenduge, et külgtross jääb väikse pinge alla! Kui pinge on väike siis kruvige trossi fiksaator kõrgemale.

