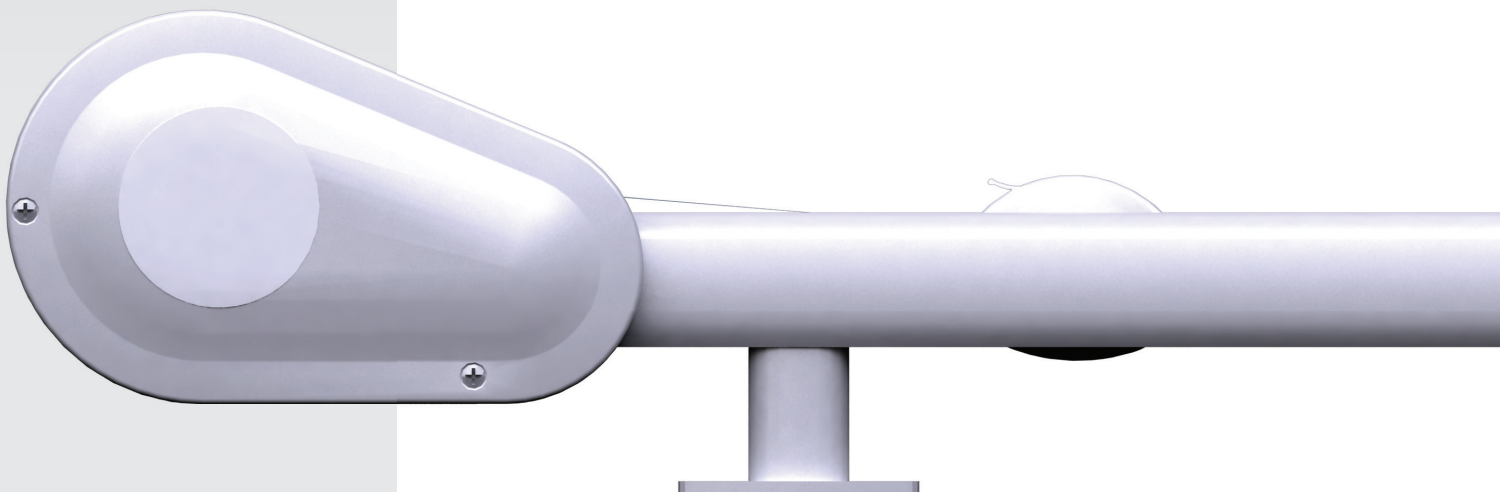


süsteem veranda

- maksimummõõtmed: **laius 4,5 m, kõrgus 5 m**
- konstruktsioon saadaval kõikides RAL-toonides
- elektriajam
- kanga pinguldamise süsteem
- moodulpaigaldus
- Veranda on mõeldud talveaedade ja katuseakende katmiseks



Süsteem **Veranda** on mõeldud lamedate horisontaal- või kaldpindade, nagu talveaiad või katuseaknad, katmiseks. Sisseehitatud pinguldussüsteem hoiab kanga pidevalt pingul, isegi suurtel pindadel. See süsteem on mõeldud nii sise- kui ka välitingimustesse.



süsteem veranda

ajam ja automaatika

Pakume juhtivate Euroopa tootjate lahendusi, näiteks täielikku ilmastikuautomaatikat, päikeseandureid, vaiksaid mootoreid, saatja-vastuvõtjaga mootoreid, kaugjuhtimispulte.

HOME MOTION by
somfy

io
homecontrol®

RTS
Radio Technology Somfy®

LCN
Local Control Network

SM
STANDARD
MOTOR INTERFACE

kangas

Tänu PVC kombineerimisele polüestriga on meie kangaid lihtne hooldada ning need on ilmastiku- ja UV-kindlad.



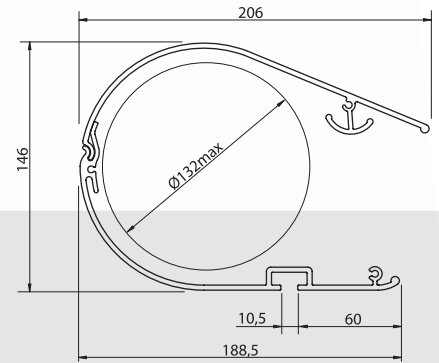
eco **codice**



0338/08

kassett

Valmistatud ekstrudeeritud alumiiniumist, saadaval ka moodulitena ühendatava versioonina.



kanga pinguldamise süsteem

Kangast pinguldatakse alumises latis peituva vedruka, pinge kantakse edasi trossi kaudu, mis läheb läbi rullikutega.

konstruktsioon

Tugev alumiiniumist konstruktsioon, kassett toetub külghükkutele, mis on varustatud paigaldustarvikutega.