

ae

AVAEKSPERDID

JUHEND

Bambusest ja puidust volt- ja rullkardina paigaldamine

Komplektsus

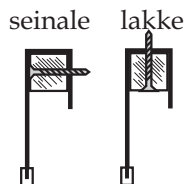
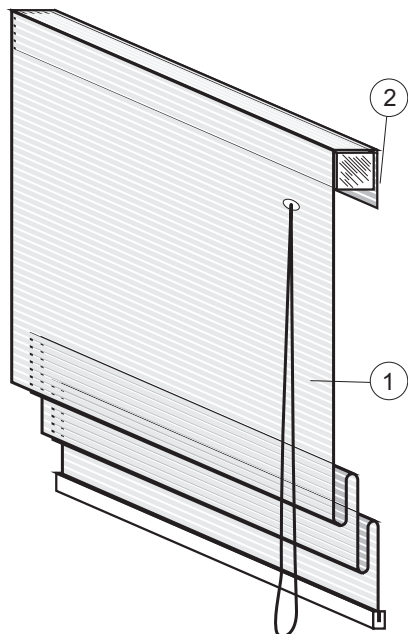
Kardin

Kruvid

Tüüblid

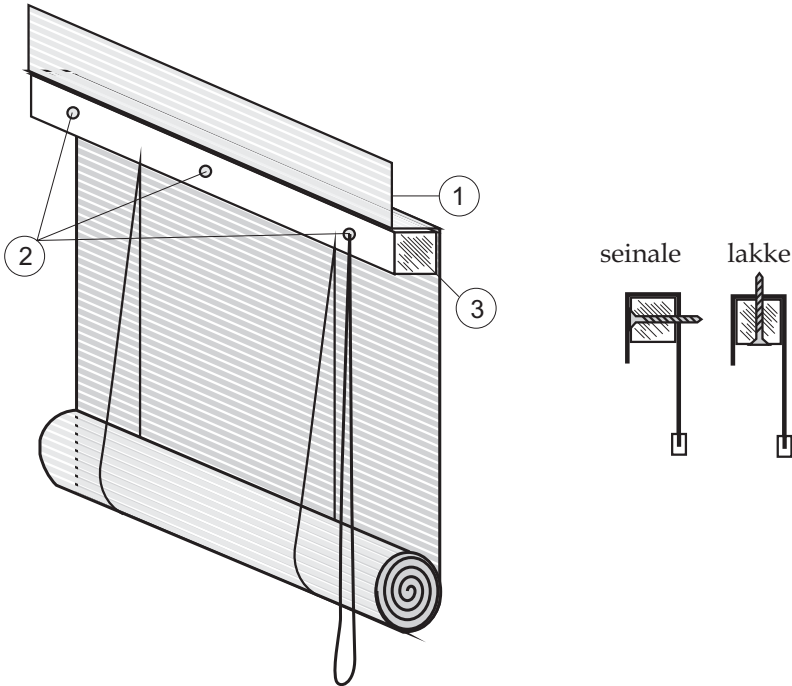
Voltkardin

Voltkardina paigaldamiseks tõsta üles kardina lina (1), nii et kardina mehhanism tuleks nähtavale. Olenevalt sellest kas kinnitad kardina seinale või lakke (aknaraamile või avasse), märgi läbi ettepuuritud liistu avade kruvi kinnitamise kohad. Puuri märgitud kohtadesse augud. Keera kruvid läbi ülaliistu (2) avasse ja/või tüüblisse. Lase kardina lina alla. Kardin on valmis kasutamiseks.



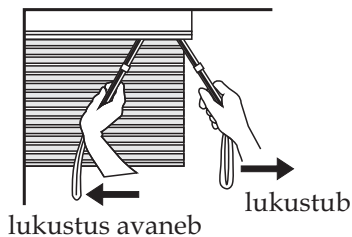
Rullkardin

Rullkardina paigaldamiseks tõsta üles kardina ülaliistu kate (1). Olenevalt sellest kas kinnitad kardina seinale või lakke (aknaraamile või avasse), märgi läbi ettepuuritud liistu avade (2) kruvi kinnitamise kohad. Puuri märgitud kohtadesse augud. Keera kruvid läbi ülaliistu (3) avasse ja/või tüüblisse. Lase ülaliistu kate alla. Kardina on valmis kasutamiseks.



Rull- ja voltkardina kasutamine

Kardina alla laskmiseks tõmba nõõre allapoole ja kardina keskosa poole. Selles asendis nõõri tagasi andes, saad kardinat alla lasta soovitud kõrguseni. Nõõride viimisel üle kardina serva nõõrilukk lukustub ja kardin jääb soovitud kõrgusele. Kardina tõstmiseks tõmba nõõre otse alla.



Garantiaeg 1 aasta.